

ТУ 3132-062-11865045-09

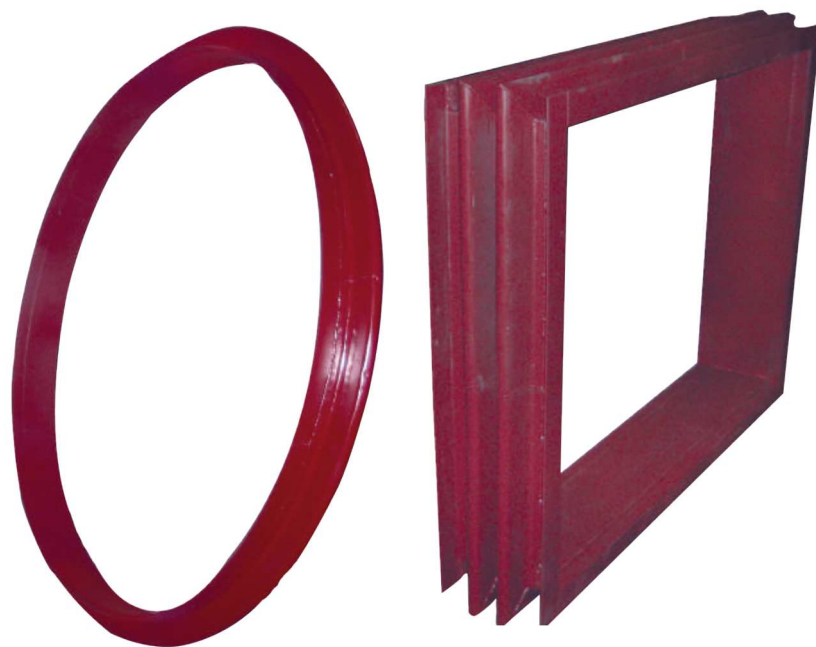
Компенсаторы линзовые круглые и прямоугольные ПГВУ предназначены для компенсации температурных изменений круглых и прямоугольных газоздухопроводов.

Компенсаторы выполняются в двух исполнениях:

- исполнение 1 – без фланца;
- исполнение 2 – с фланцем из равнобоких уголков.

Для круглых компенсаторов исполнения 2 предусмотрены только с D_y более 1000.

Компенсаторы применяются в неагрессивных и малоагрессивных средах с избыточным давлением до 1500 мм вод. столба (0,015 МПа) и температурной среды от минус 10 °С до плюс 425°С.



С целью сокращения металлоемкости, снижения трудозатрат при изготовлении и повышения компенсирующей способности высоты линзы, предоставленных здесь компенсаторов $H=75$ мм $S=1$ мм.

Наибольшая компенсирующая способность однолинзового круглого компенсатора 18 мм, двухлинзового 36 мм, трехлинзового 54 мм, четырехлинзового 72 мм при работе линзы только на сжатие без предварительной холодной растяжки.

Если компенсатор при монтаже будет растянут на ту же величину, то общая компенсирующая способность соответственно удвоится: 36, 72, 108, 144. Жесткость компенсатора:

$$R_k = K_{сж} \Delta,$$

где $K_{сж}$ - жесткость линз компенсатора в кгс/мм;

Δ - компенсирующая способность одной линзы, мм.

В каталоге даны осевые компенсаторы, однако для напора не более 1500 мм в. ст. они могут применяться и в шарнирах, при тах в компенсации, как угловые.

Угол поворота шарнирных компенсаторов подсчитывается по формуле:

$$\varphi = \arctg \frac{\Delta 4Z}{D+d},$$

где Δ - компенсирующая способность, мм;

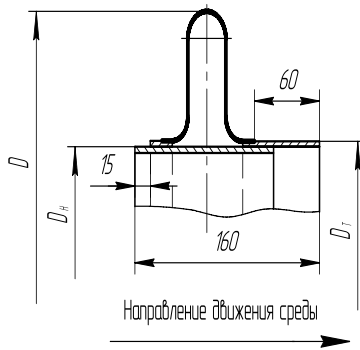
D и d - соответственно большой и малый диаметры линзы, мм;

Z - количество линз.

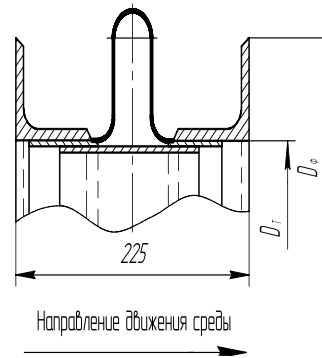
Габаритные и присоединительные размеры

Однолинзовые ПГВУ 242-76

Исполнение 1

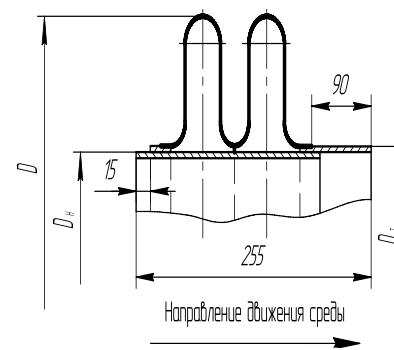


Исполнение 2

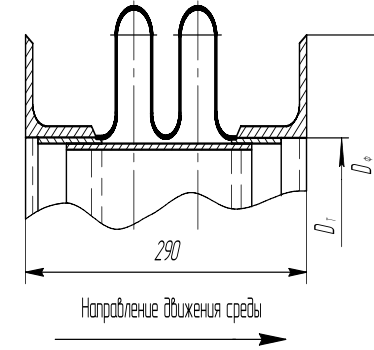


Двухлинзовые ПГВУ 243-76

Исполнение 1

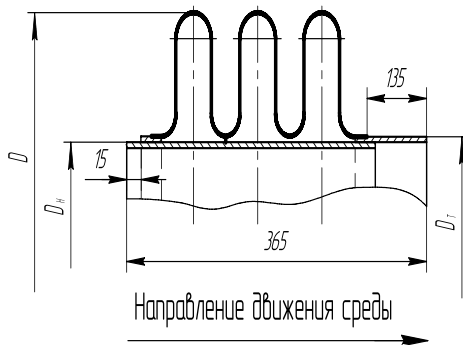


Исполнение 2

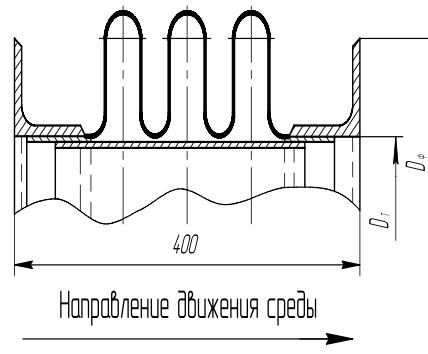


Трехлинзовые ПГВУ 244-76

Исполнение 1

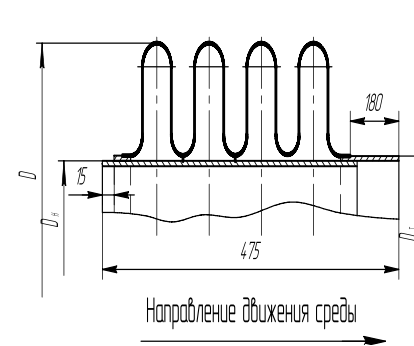


Исполнение 2

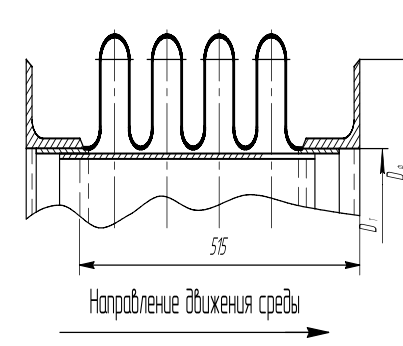


Четырехлинзовые ПГВУ 245-76

Исполнение 1



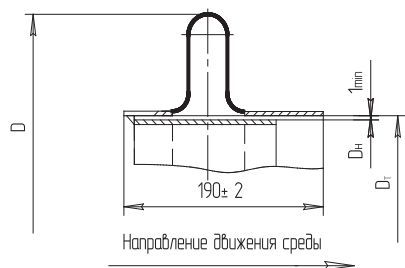
Исполнение 2



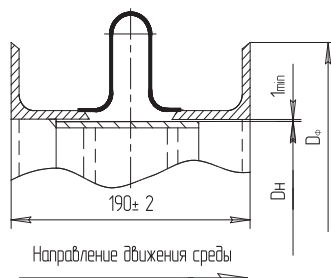
Габаритные и присоединительные размеры

Однолинзовые ПГВУ 242-86

Исполнение 1

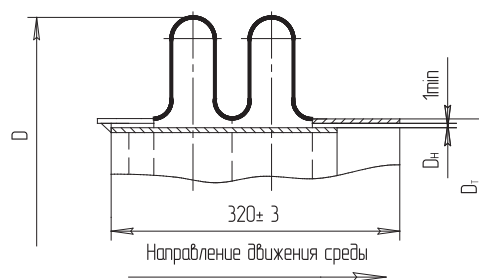


Исполнение 2

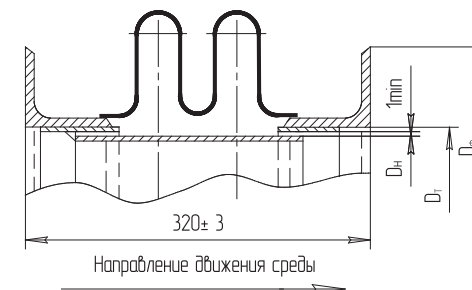


Двухлинзовые ПГВУ 243-86

Исполнение 1

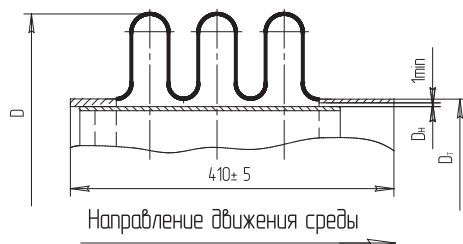


Исполнение 2

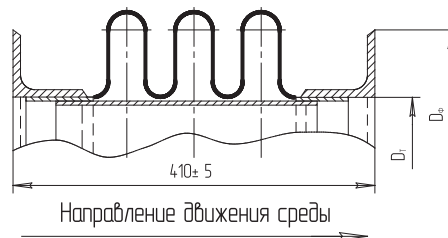


Трехлинзовые ПГВУ 244-86

Исполнение 1

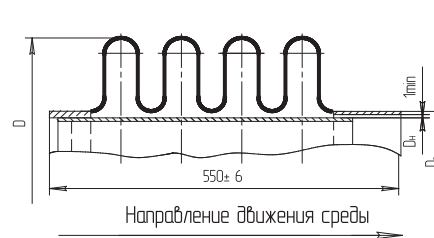


Исполнение 2

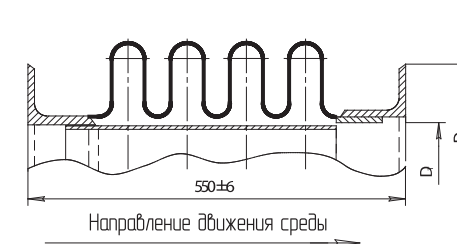


Четырехлинзовые ПГВУ 245-86

Исполнение 1



Исполнение 2



Габаритные и присоединительные размеры

Обозначение компенсаторов	Размеры, мм					Масса, кг							
						однолинзовые		двухлинзовые		трехлинзовые		четырёхлинзовые	
	D _y	D	D _н	D _т	D _ф	исп.1	исп.2	исп.1	исп.2	исп.1	исп.2	исп. 1	исп. 2
01ПГВУ 24-76	200	382	219	230		6,02		9,86		14,13		18,41	
02ПГВУ 24-76	250	436	273	284		7,43		12,16		17,42		22,69	
03ПГВУ 24-76	300	488	325	336		8,77		14,24		20,45		26,62	
04ПГВУ 24-76	350	540	377	388		10,07		16,41		23,49		30,57	
05ПГВУ 24-76	400	589	426	437		11,37		18,44		26,45		34,42	
06ПГВУ 24-76	450	641	478	489		12,67		20,59		29,40		38,35	
07ПГВУ 24-76	500	693	530	541		14,00		22,74		32,55		42,34	
08ПГВУ 24-76	600	793	630	641		16,57		26,89		38,47		50,04	
09ПГВУ 24-76	700	883	720	731		18,86		30,60		43,77		56,94	
10 ПГВУ 24-76	800	983	820	831		21,43		34,76		49,72		64,67	
11 ПГВУ 24-76	900	1083	920	931		24,00		38,90		55,63		72,36	
12 ПГВУ 24-76	1000	1183	1020	1031		26,56		43,05		61,53		80,03	
13 ПГВУ 24-76	1100	1283	1120	1131	1257	29,12	69,92	47,49	84,66	67,55	106,05	87,74	126,88
14 ПГВУ 24-76	1200	1383	1220	1231	1357	31,69	76,00	51,34	92,02	73,33	115,85	95,43	137,92
15 ПГВУ 24-76	1300	1483	1320	1331	1457	34,25	82,03	55,48	99,32	79,29	125,45	103,11	148,93
16 ПГВУ 24-76	1400	1583	1420	1431	1557	36,80	88,10	59,58	106,66	85,17	134,30	110,75	159,94
17 ПГВУ 24-76	1600	1783	1620	1631	1757	41,94	100,22	67,89	121,36	97,06	152,50	126,19	182,06
18 ПГВУ 24-76	1800	1983	1820	1831	1957	47,07	112,34	76,18	136,05	108,88	171,45	141,59	204,15
19 ПГВУ 24-76	2000	2183	2020	2031	2157	52,20	124,42	84,43	150,69	120,30	189,90	156,95	226,19
20 ПГВУ 24-76	2200	2383	2220	2231	2357	57,31	136,55	92,73	165,38	132,52	208,47	172,31	246,26
21 ПГВУ 24-76	2400	2583	2420	2431	2557	62,44	148,66	101,03	180,07	144,37	220,05	187,72	270,35
22 ПГВУ 24-76	2800	2983	2820	2831	2957	72,69	172,89	117,58	209,42	168,03	264,04	218,47	314,49
23 ПГВУ 24-76	3200	3383	3220	3231	3357	82,95	197,14	134,17	233,81	191,72	301,13	249,27	356,69
24 ПГВУ 24-76	3400	3583	3420	3431	3557	88,08	209,25	142,45	253,48	203,55	319,64	264,64	380,74
25 ПГВУ 24-76	3600	3783	3620	3631	3757	93,20	221,34	150,73	258,14	215,38	338,16	280,05	402,81
26 ПГВУ 24-76	3800	3983	3820	3831	3957	98,34	233,46	159,02	282,82	227,23	356,69	295,43	424,90
27 ПГВУ 24-76	3950	4133	3970	3981	4107	102,18	242,55	165,24	293,85	236,11	370,60	306,93	441,48
28 ПГВУ 24-76	4000	4183	4020	4031	4157	103,47	245,59	167,29	297,51	239,05	375,22	310,80	446,97
29 ПГВУ 24-76	4200	4383	4220	4231	4357	108,59	257,70	175,60	302,20	250,90	393,76	326,21	469,05
30 ПГВУ 24-76	4400	4583	4420	4431	4557	113,71	269,81	183,86	326,86	262,71	412,26	341,55	491,11

Габаритные и присоединительные размеры

Обозначение компенсаторов	Размеры, мм					Масса, кг							
						однолинзовые		двухлинзовые		трехлинзовые		четырёхлинзовые	
	D _y	D	D _n	D _T	D _ф	исп.1	исп.2	исп.1	исп.2	исп.1	исп.2	исп. 1	исп. 2
31 ПГВУ 24-76	4500	4683	4520	4531	4657	116,28	275,87	188,02	334,22	268,65	421,54	349,28	502,17
32 ПГВУ 24-76	4600	4783	4620	4631	4757	118,83	281,92	192,15	341,55	274,56	430,80	355,96	513,20
33 ПГВУ 24-76	4800	4983	4820	4831	4957	123,97	294,06	200,45	355,26	286,41	449,35	372,37	535,31
34 ПГВУ 24-76	5000	5183	5020	5031	5157	129,11	306,22	208,73	370,98	298,25	467,90	387,75	557,42
35 ПГВУ 24-76	5200	5383	5220	5231	5357	134,23	318,26	217,02	385,59	310,08	485,39	403,15	579,44
36 ПГВУ 24-76	5400	5583	5420	5431	5557	139,35	330,37	225,28	400,25	321,69	504,89	418,49	601,49
37 ПГВУ 24-76	5600	5783	5620	5631	5757	144,49	342,49	233,58	414,84	333,74	523,43	433,89	623,58
38 ПГВУ 24-76	5800	5983	5820	5831	5957	149,61	354,62	241,87	429,65	345,59	541,98	449,29	645,69
39 ПГВУ 24-76	6000	6183	6020	6031	6157	154,73	366,73	250,13	448,31	357,41	560,48	464,65	667,74

Технические характеристики

Обозначение компенсаторов	Проход условный, D _y	Жесткость компенсатора, Rk, кгс	Компенсирующая способность, мм																							
			Давление, мм в. ст. (МПа)																							
			До 400 (до 0,004)										400 – 1500 (0,004 – 0,015)													
			Температура °С																							
			до 200				200 - 300				до 400				до 200				200 - 300				до 400			
			линзовые				линзовые				линзовые				линзовые				линзовые				линзовые			
1	2	3	4	1	2	3	4	1	2	3	4	1	2	3	4	1	2	3	4	1	2	3	4			
01ПГВУ 24-76	200	206	±12	±24	±36	±48	±10	±20	±30	±40	±12	±24	±36	±48	±11	±22	±33	±44	±9	±18	±27	±36	±11	±22	±33	±44
02ПГВУ 24-76	250	236																								
03ПГВУ 24-76	300	268																								
04ПГВУ 24-76	350	298																								
05ПГВУ 24-76	400	317																								
06ПГВУ 24-76	450	357																								
07ПГВУ 24-76	500	388																								
08ПГВУ 24-76	600	447																								
09ПГВУ 24-76	700	487	±14	±28	±42	±56	±12	±24	±35	±48	±14	±28	±42	±56	±13	±26	±39	±52	±11	±22	±33	±44	±13	±26	±39	±52
10ПГВУ 24-76	800	558																								
11ПГВУ 24-76	900	616																								

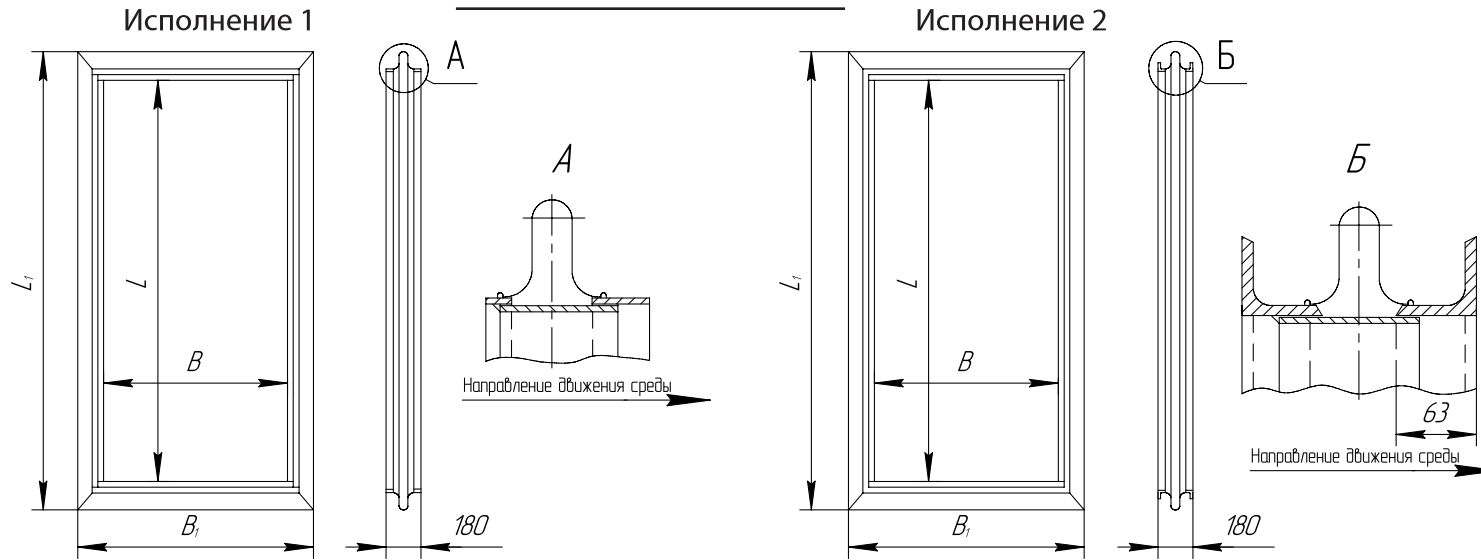
КОМПЕНСАТОРЫ ЛИНЗОВЫЕ КРУГЛЫЕ: ПГВУ



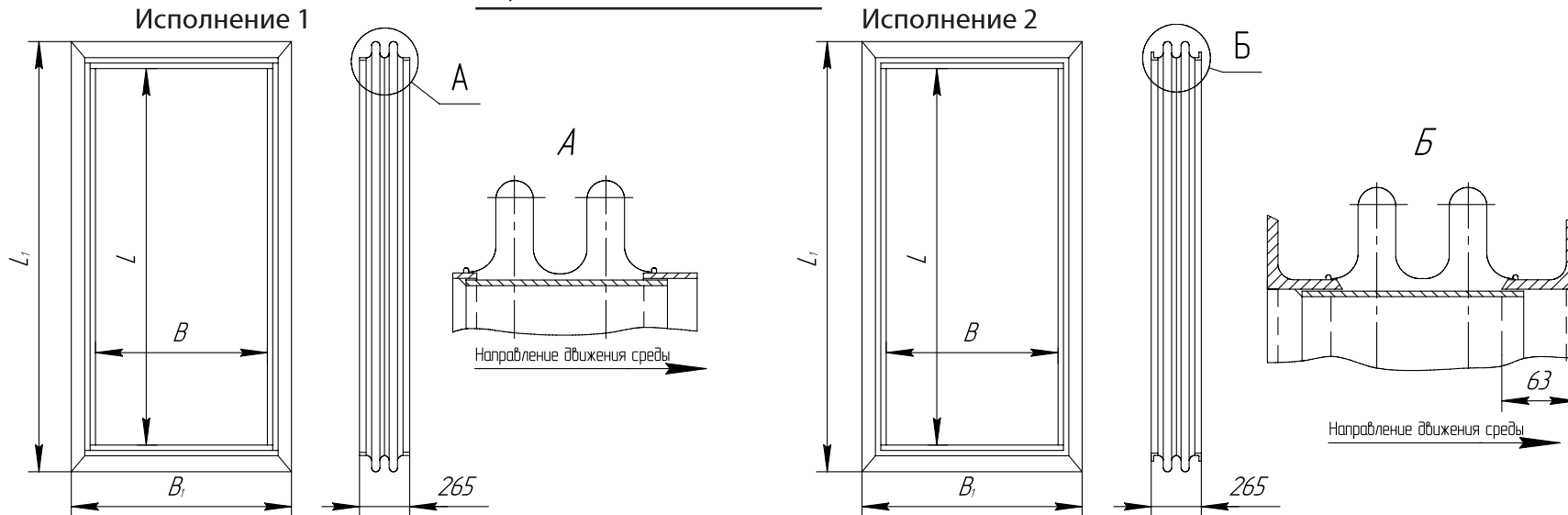
Габаритные и присоединительные размеры

Обозначение компенсаторов	Размеры, мм					Компенсирующая способность Δ, мм				Жесткость линз компенсатора, кгс/мм	Масса, кг							
						Однолинзовые	Двухлинзовые	Трехлинзовые	Четырехлинзовые		Однолинзовые		Двухлинзовые		Трехлинзовые		Четырехлинзовые	
	исп. 1	исп. 2	исп. 1	исп. 2	исп. 1						исп. 2	исп. 1	исп. 2					
06ПГВУ24-86	450*	644	478	480	±18	±36	±54	±72	27	11		24		32		44		
07ПГВУ24-86	500*	696	530	542					30	16		27		35		48		
08ПГВУ24-86	600*	795	630	642					35	19		32		42		57		
09ПГВУ24-86	700	886	720	732					39	21		36		48		65		
10ПГВУ24-86	800	986	820	832					44	24		41		55		74		
11ПГВУ24-86	900	1086	920	932					49	27		46		61		82		
12ПГВУ24-86	1000	1186	1020	1032					54	30		51		68		91		
13ПГВУ24-86	1100	1286	1120	1132					59	33	61	56	88	76	106	102	133	
14ПГВУ24-86	1200	1386	1220	1232					64	35	66	62	96	82	115	111	145	
15ПГВУ24-86	1300	1486	1320	1332					69	38	72	67	104	89	124	120	156	
16ПГВУ24-86	1400	1586	1420	1432					74	42	77	72	111	95	133	129	168	
17ПГВУ24-86	1600	1786	1620	1632					79	46	83	78	119	103	143	139	182	
18ПГВУ24-86	1800	1986	1820	1832					84	48	87	82	127	109	152	146	191	
19ПГВУ24-86	2000	2186	2020	2032					89	51	93	87	135	117	161	155	200	
20ПГВУ24-86	2200	2386	2220	2232	94	53	98	92	142	122	170	165	214					
21ПГВУ24-86	2400	2586	2420	2432	99	56	104	96	150	130	180	175	228					
22ПГВУ24-86	2800	2986	2820	2832	104	59	109	102	157	135	188	182	238					
23ПГВУ24-86	3200	3386	3220	3232	109	62	115	107	165	143	198	193	252					
24ПГВУ24-86	3400	3586	3420	3432	114	65	119	113	173	149	207	200	261					
25ПГВУ24-86	3600	3786	3620	3632	119	68	125	117	181	157	217	215	275					
26ПГВУ24-86	3800	3986	3820	3832	123	71	130	123	188	162	225	218	284					
27ПГВУ24-86	3950	4136	3970	3982	128	74	136	128	196	170	235	226	298					
28ПГВУ24-86	4000	4186	4020	4032	133	77	141	133	204	178	245	234	312					
29ПГВУ24-86	4200	4386	4220	4232	138	80	147	138	212	186	255	242	326					
30ПГВУ24-86	4400	4586	4420	4432	143	83	151	143	219	188	262	254	330					
31ПГВУ24-86	4500	4686	4520	4532	148	86	157	148	227	196	272	262	344					
32ПГВУ24-86	4600	4786	4620	4632	153	89	163	153	235	204	282	270	358					
33ПГВУ24-86	4800	4986	4820	4832	158	92	169	158	243	212	292	278	372					
34ПГВУ24-86	5000	5186	5020	5032	163	95	172	162	249	215	299	290	377					
35ПГВУ24-86	5200	5386	5220	5232	168	98	178	167	257	223	309	298	391					
36ПГВУ24-86	5400	5586	5420	5432	173	100	182	175	265	228	317	308	400					
37ПГВУ24-86	5600	5786	5620	5632	178	103	188	180	273	236	327	316	414					
38ПГВУ24-86	5800	5986	5820	5832	183	106	193	183	281	241	335	325	423					
39ПГВУ24-86	6000	6186	6020	6032	188	109	199	188	289	249	345	333	437					
					193	112	203	193	296	255	354	343	446					
					198	115	209	198	304	263	364	351	460					
					203	118	213	203	311	268	372	361	470					
					208	121	219	208	319	276	382	369	484					
					213	123	225	214	327	281	391	379	493					
					218	126	231	219	335	289	401	387	507					
					223	129	235	223	342	295	409	398	517					
					228	132	240	228	350	301	418	406	528					
					233	135	246	233	357	308	428	415	540					
					238	138	252	238	365	316	438	423	554					
					243	141	256	243	373	324	448	431	568					
					248	144	262	248	381	332	458	439	582					
					253	147	266	253	388	335	464	451	586					
					258	150	272	258	396	343	474	459	600					
					263	153	277	263	404	348	483	469	609					
					268	156	283	268	412	356	493	477	623					
					273	159	289	273	420	364	503	485	637					
					278	162	295	278	428	372	513	493	651					
					283	165	301	283	436	380	523	501	665					
					288	168	307	288	444	388	533	509	679					
					293	171	313	293	452	396	543	517	693					
					298	174	319	298	460	404	553	525	707					
					303	177	325	303	468	412	563	533	721					

Однолинзовые ПГВУ 246-86



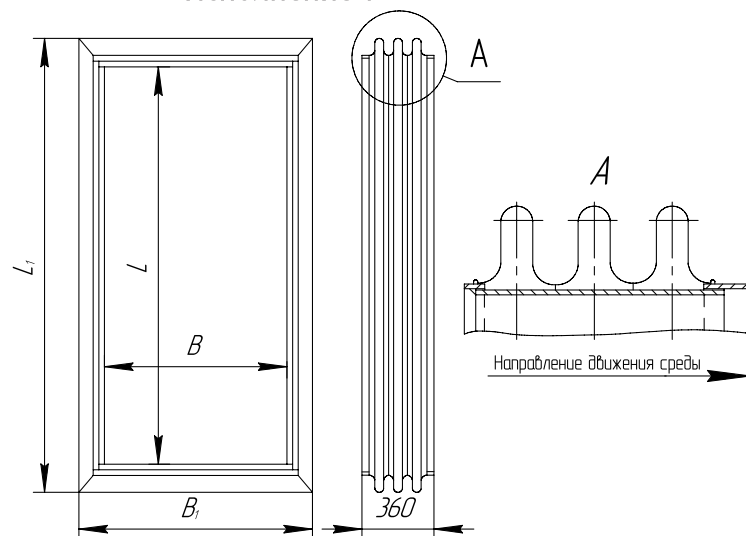
Двухлинзовые ПГВУ 247-86



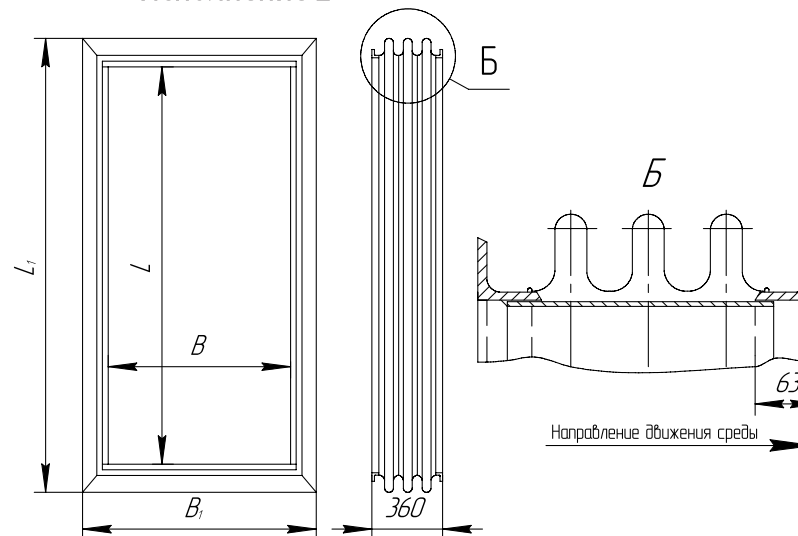
КОМПЕНСАТОРЫ ЛИНЗОВЫЕ ПРЯМОУГОЛЬНЫЕ: ПГВУ

Трехлинзовые ПГВУ 248-86

Исполнение 1

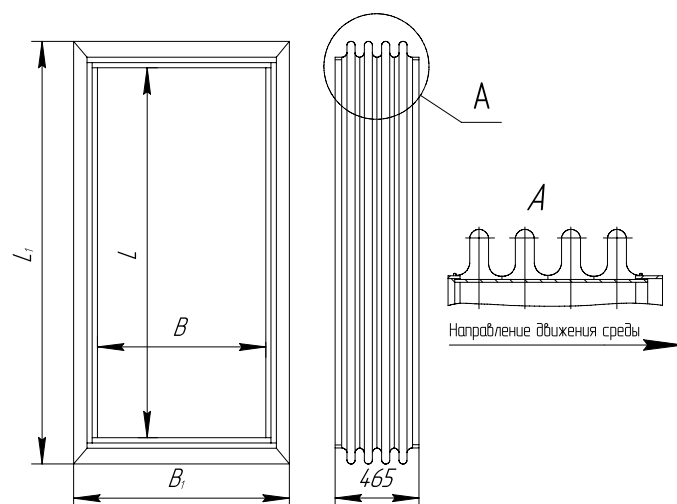


Исполнение 2

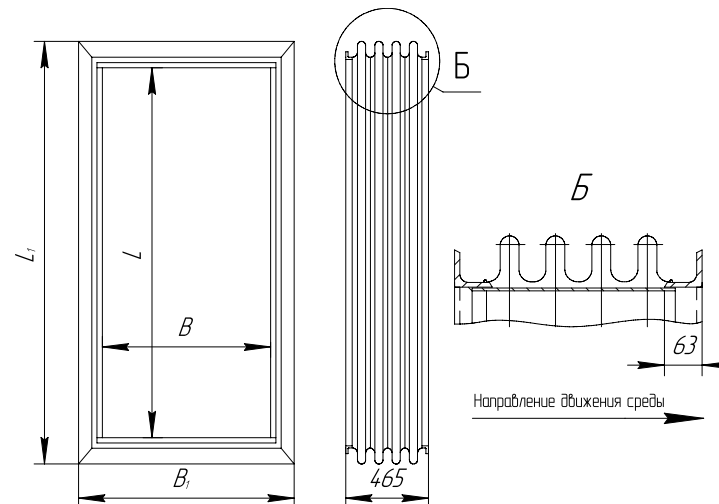


Четырехлинзовые ПГВУ 249-86

Исполнение 1



Исполнение 2



КОМПЕНСАТОРЫ ЛИНЗОВЫЕ ПРЯМОУГОЛЬНЫЕ: ПГВУ

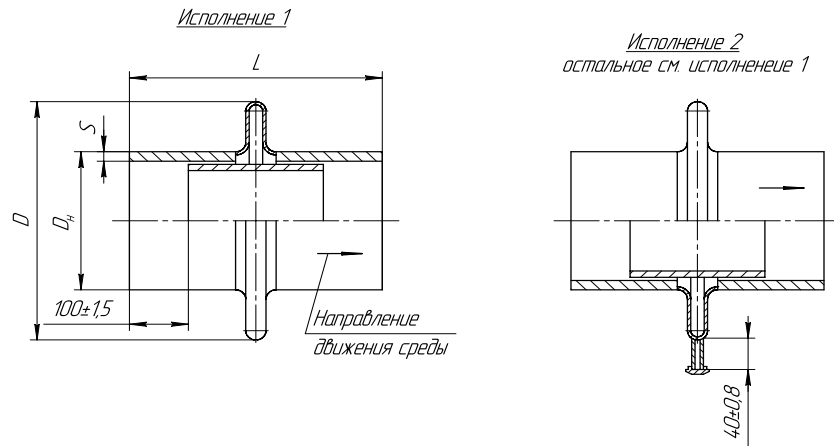
Обозначение компенсатора	Размеры, мм					Жесткость линз компенсатора Ксж**, кН/мм (кгс/мм)	Компенсирующая способность, мм				Масса, кг							
	Проход условный В × L	В	В ₁	L	L ₁		однолинз.	двухлинз.	трехлинз.	четырёхлинз.	Однолинз.		Двухлинзов.		Трехлинзов.		Четырехлинз.	
											исп.1	исп.2	исп.1	исп.2	исп.1	исп.2	исп.1	исп.2
01 ПГВУ 24-86	300 × 400	308	475	408	575	0,26(26)	±10	±20	±30	±40	12,4	26	19,9	32	28	41	35	50
02 ПГВУ 24-86	300 × 500			14,6	29	23,2					36	32	47	40	57			
03 ПГВУ 24-86	300 × 600			16,2	32	25,4					41	35	52	45	63			
04 ПГВУ 24-86	400 × 500	408	575	508	675	0,34(34)					16,2	32	25,4	41	35	52	45	63
05 ПГВУ 24-86	400 × 600			17,0	35	28,2					45	39	58	51	70			
06 ПГВУ 24-86	400 × 800	408	575	808	975	0,45(45)					21,4	42	33,7	53	46	68	61	83
07 ПГВУ 24-86	500 × 600	508	675	608	775	0,40(40)					19,7	39	31,0	49	43	63	56	76
08 ПГВУ 24-86	500 × 800			23,0	45	36,4					57	50	74	66	89			
09 ПГВУ 24-86	500 × 1000			26,6	54	41,9					68	58	87	75	102			
10 ПГВУ 24-86	600 × 800	608	775	808	975	0,52(52)					25,0	49	39,3	61	54	79	71	96
11 ПГВУ 24-86	600 × 1000			28,4	58	44,8					72	62	92	80	109			
12 ПГВУ 24-86	600 × 1200			31,8	63	50,0					79	69	102	90	122			
13 ПГВУ 24-86	800 × 1000	808	975	1008	1175	0,66(66)					31,8	63	50,0	79	69	102	90	122
14 ПГВУ 24-86	800 × 1200			35,3	69	55,5					86	76	111	101	134			
15 ПГВУ 24-86	800 × 1600			42,3	82	66,6					103	91	133	119	161			
16 ПГВУ 24-86	1000 × 1200	1008	1175	1208	1375	0,80(80)					39,0	75	61,1	95	84	122	111	147
17 ПГВУ 24-86	1050 × 1350	1058	1225	1358	1525	0,88(88)					42,3	82	66,6	103	91	133	119	161
18 ПГВУ 24-86	1000 × 1600	1008	1175	1608	1775	0,95(95)					45,8	89	72,1	111	99	143	128	174
19 ПГВУ 24-86	1000 × 2000			52,7	102	83,1					128	114	165	148	200			
20 ПГВУ 24-86	1200 × 1600			49,2	95	76,6					120	106	154	138	187			
21 ПГВУ 24-86	1200 × 2000	1208	1375	2008	2175	1,20(120)						108		137		175		212
22 ПГВУ 24-86	1200 × 2400				122						154		197		238			
23 ПГВУ 24-86	1500 × 2750			1508	1675	2758					2925	1,50(150)		143		181		232
24 ПГВУ 24-86	1600 × 2000	1608	1775	2008	2175	1,32(132)						122		154		197		238
25 ПГВУ 24-86	1600 × 2400				135						170		219		265			
26 ПГВУ 24-86	1600 × 3200				156						204		262		317			

КОМПЕНСАТОРЫ ЛИНЗОВЫЕ ПРЯМОУГОЛЬНЫЕ: ПГВУ

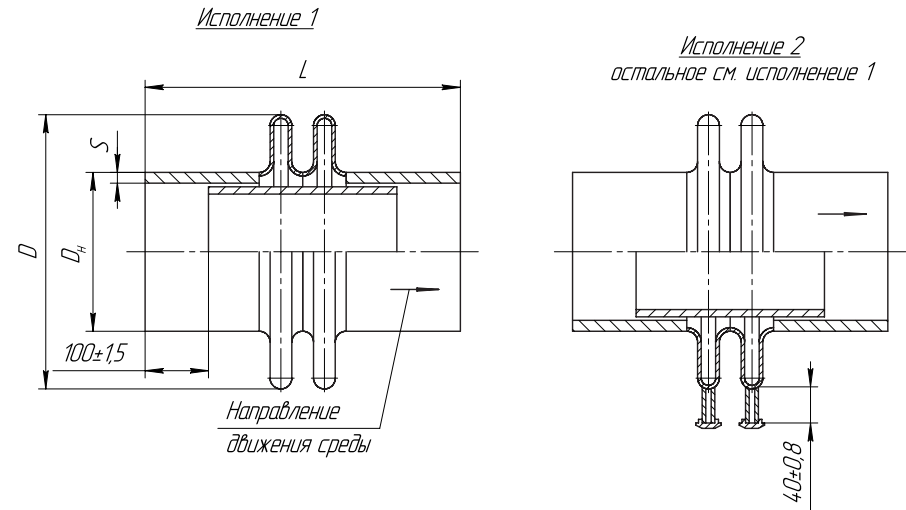


Обозначение компенсатора	Размеры, мм					Жесткость линз компенсатора Ксж**, кН/мм (кгс/мм)	Компенсирующая способность, мм				Масса, кг							
	Проход условный ВхL	В	В ₁	L	L ₁		однолинз.	двухлинз.	трехлинз.	четырёхлинз.	Однолинз.		Двухлинзов.		Трехлинзов.		Четырехлинз.	
											исп.1	исп.2	исп.1	исп.2	исп.1	исп.2	исп.1	исп.2
27 ПГВУ 24-86	2000x2400	2008	2175	2408	2575	1,60(160)	±10	±20	±30	±40		148		187		240		291
28 ПГВУ 24-86	2000x3200			3208	3375	1,90(190)						169		220		283		343
29 ПГВУ 24-86	2000x4000			4008	4175	2,10(210)						201		256		326		395
30 ПГВУ 24-86	2400x3200	2408	2575	3208	3375	2,05(205)						184		238		307		369
31 ПГВУ 24-86	2400x4000			4008	4175	2,30(230)						214		270		347		420
32 ПГВУ 24-86	2500x4300			2508	2675	4308					4475	2,50(250)		228		287		369
33 ПГВУ 24-86	2500x5000	5008	5175			2,70(270)						251		317		407		492
34 ПГВУ 24-86	2500x5500	5508	5675			2,90(290)						268		337		434		525
35 ПГВУ 24-86	2500x6800	6808	6975			3,40(340)						310		391		503		609
36 ПГВУ 24-86	2500x7500	7508	7675			3,65(365)						334		421		541		655
37 ПГВУ 24-86	2700x6000	2708	2875			6008					6175	3,20(320)		291		367		471
38 ПГВУ 24-86	2800x4000	2808	2975	4008	4175	2,50(250)						228		287		369		447
39 ПГВУ 24-86	3000x4300	3008	3175	4308	4475	2,65(265)						245		308		396		480
40 ПГВУ 24-86	3000x6000			6008	6175	3,25(325)						300		380		488		591
41 ПГВУ 24-86	3500x7000			3508	3675	7008					7175	3,80(380)		350		443		568
42 ПГВУ 24-86	4000x7000	4008	4175	7008	7175	4,00(400)						367		464		595		723
43 ПГВУ 24-86	4000x10000			10008	10175	5,00(500)						466		588		756		915
44 ПГВУ 24-86	4600x9800			4608	4775	9808					9975	5,20(520)		479		606		777
45 ПГВУ 24-86	5000x5000	5008	5175	5008	5175	3,65(365)						334		421		541		653
46 ПГВУ 24-86	5000x7500			7508	7675	4,55(455)						417		526		675		817
47 ПГВУ 24-86	5000x10000			10008	10175	5,55(555)						499		631		810		980
48 ПГВУ 24-86	7500x10000			7508	7675	10008					10175	6,40(640)		574		741		927
49 ПГВУ 24-86	7850x8000	7858	8025	8008	8175	5,20(520)						530		668		858		1038

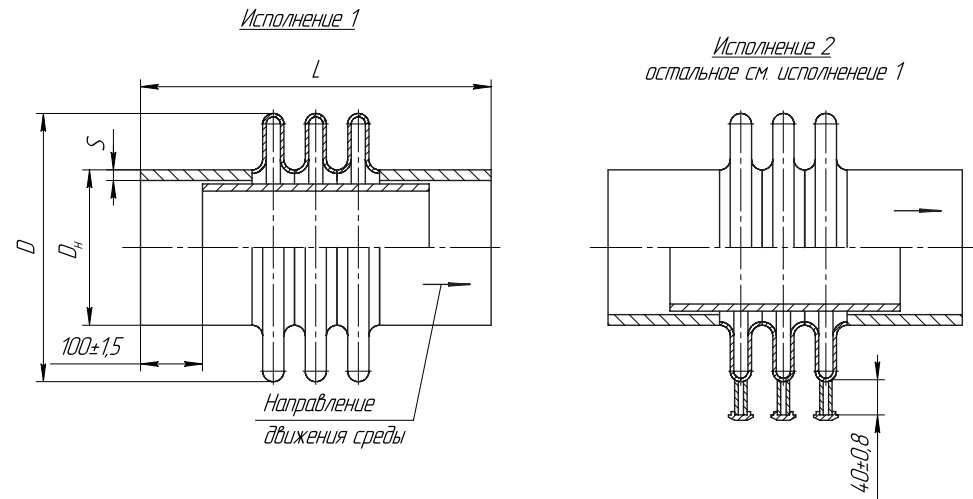
Однолинзовый ОСТ 34-10-569



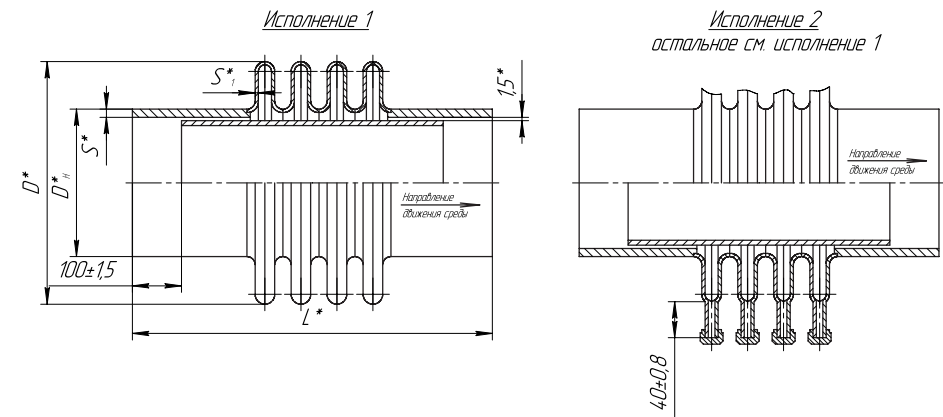
Двухлинзовый ОСТ 34-10-570



Трехлинзовый ОСТ 34-10-571



Четырехлинзовый ОСТ 34-10-572



КОМПЕНСАТОРЫ ОСЕВЫЕ



Обозначение компенсатора ОСТ 34-10 -*	Давление условное P _y , МПа кгс/см ²	Проход условный D _y	D _н	D	L				S	S ₁	Техническая характеристика						Масса, кг					
					Однолинзовый	Двухлинзовый	Трехлинзовый	Четырехлинзовый			Компенсирующая способность Δ, мм				Жесткость линзы на сжатие, кН/см	Эффективная площадь, м ²	Однолинзовые	Двухлинзовые	Трехлинзовые	Четырехлинзовые		
											1	2	3	4								
											линзовые											
04	0,6(6)	200	219	369	365	428	492	556	7	2,5	5	10	15	20	20,70	0,065	14,4	18,8	22,5	26,6		
05		250	273	422					8		24,60	0,091	20,2	25,3	30,4	35,5						
06		300	325	473					9		28,40	0,121	24,1	30,0	35,9	41,9						
07		350	377	525					7		32,15	0,155	32,1	38,7	45,2	52,7						
08		400	426	575					8		35,70	0,193	37,5	45,1	52,6	60,1						
09		450	478	627					9		39,50	0,235	35,2	43,6	51,8	60,0						
10		500	530	679					7		43,30	0,282	42,7	51,7	61,0	70,4						
11		600	630	779					8		50,60	0,385	50,1	62,4	71,8	82,4						
12		700	720	869					9		57,10	0,490	58,8	70,7	82,5	94,8						
13		800	820	967					10		64,40	0,623	73,1	86,3	99,8	114,0						
14		900	920	1067	11	71,70	0,771	88,7	103,5		119,7	133,6										
15		1000	1020	1167	14	79,00	0,934	128,0	145,6		161,3	178,2										
16		1200	1220	1368	465	528	592	656	11		3	5,5	11	16,5	22	165,00	1,308	169,1	191,6	214,0	236,1	
17		1400	1420	1568	14	190,00	1,745	234,1	262,1			287,9	313,6									
18		1500	1520	1768	10	216,00	2,240	335,4	356,0			395,4	428,1									
19		1800	1820	1968	565	628	692	756	10			241,70	2,800	286,8	319,7	352,4	385,1					
20		2000	2040	2188	12	269,90	3,490	320,8	358,7			395,5	429,8									
21		2200	2240	2388	4	295,40	4,190	408,1	449,5			490,5	530,0									
22		100	108	260	365	428	492	556	4			1,0(10)	4	8,0	12,0	16	22,55	0,025	5,8	8,9	11,7	14,6
23		125	133	285	5	25,65	0,033	7,5	10,9				14,2	17,6								
24		150	159	310	7	28,90	0,041	9,7	13,6				17,4	21,3								
25	200	219	370	8	36,40	0,065	15,6	20,4	25,3	30,3												
26	250	273	425	4	43,25	0,091	21,2	27,2	33,0	38,9												
27	300	325	474	8	49,90	0,121	24,9	31,9	38,8	45,7												

Обозначение компенсатора ОСТ 34-10 -*	Давление условное P _y , МПа кгс/см ²	Проход условный D _y	D _н	D	L				S	S ₁	Техническая характеристика						Масса, кг				
					Однолинзовый	Двухлинзовый	Трехлинзовый	четырёхлинзовый			Компенсирующая способность Δ, мм				Жесткость линзы на сжатие, кН/см	Эффективная площадь, м ²	Однолинзовые	Двухлинзовые	Трехлинзовые	Четырёхлинзовые	
											1	2	3	4							
											линзовые										
28	1,0(10)	350	377	526	365	428	492	556	9	3	4	8	12	16	56,50	0,159	33,9	41,9	49,5	57,1	
29		400	426	576											62,70	0,193	38,3	46,7	55,0	63,7	
30		450	478	628											7	69,40	0,235	36,6	45,7	55,3	64,8
31		500	530	680											8	76,00	0,282	44,1	55,4	65,9	76,4
32		600	630	780											8	88,90	0,385	52,3	64,6	76,6	89,2
33	1,0(10)1,6(6)	700	720	872	465	528	592	656	9	4	8	10,5	14	246,00	0,490	64,2	81,8	99,0	117,8		
34		800	820	970										9	278,00	0,623	78,9	99,1	118,5	138,3	
35		900	920	1070										10	309,00	0,771	95,2	117,5	140,0	161,6	
36		1000	1020	1170										11	341,00	0,934	136,4	160,8	184,0	208,1	
37		1200	1220	1370										14	404,00	1,308	174,9	207,2	233,0	264,2	
38		1400	1420	1570										14	467,00	1,745	242,5	275,8	309,0	342,0	
39		100	108	262										365	428	492	556	4	4	3	6
40	125	133	287	4	62,75	0,033	8,4	12,7	16,9	21,0											
41	150	159	312	5	70,70	0,041	10,9	15,8	20,6	25,5											
42	200	219	372	7	89,20	0,065	16,8	23,0	29,3	35,6											
43	250	273	425	8	106,00	0,091	22,4	31,2	37,6	45,1											
44	300	325	475	8	122,20	0,121	26,7	35,2	43,7	52,3											
45	350	377	528	9	138,45	0,155	36,0	45,8	55,4	65,1											
46	400	426	578	9	154,00	0,193	41,3	52,7	62,3	73,3											
47	450	478	630	7	170,00	0,235	39,4	52,9	62,6	74,8											
48	500	530	682	8	186,00	0,282	47,5	61,4	73,4	86,8											
49	600	630	782	8	218,00	0,385	56,3	72,4	86,6	102,3											

* 569 – Компенсаторы осевые однолинзовые
 570 - Компенсаторы осевые двухлинзовые
 571 - Компенсаторы осевые трехлинзовые
 572 - Компенсаторы осевые четырехлинзовые